

様式第9号(第18条関係)

都市公園占用許可申請書

年 月 日

大阪府枚方土木事務所長 様

申請者 住 所
氏 名

印

〔法人にあつては、事務所の所
在地、名称及び代表者の氏名〕

(電話 局 番)

都市公園法第6条第1項の規定により、都市公園の占用について、次のとおり申請します。

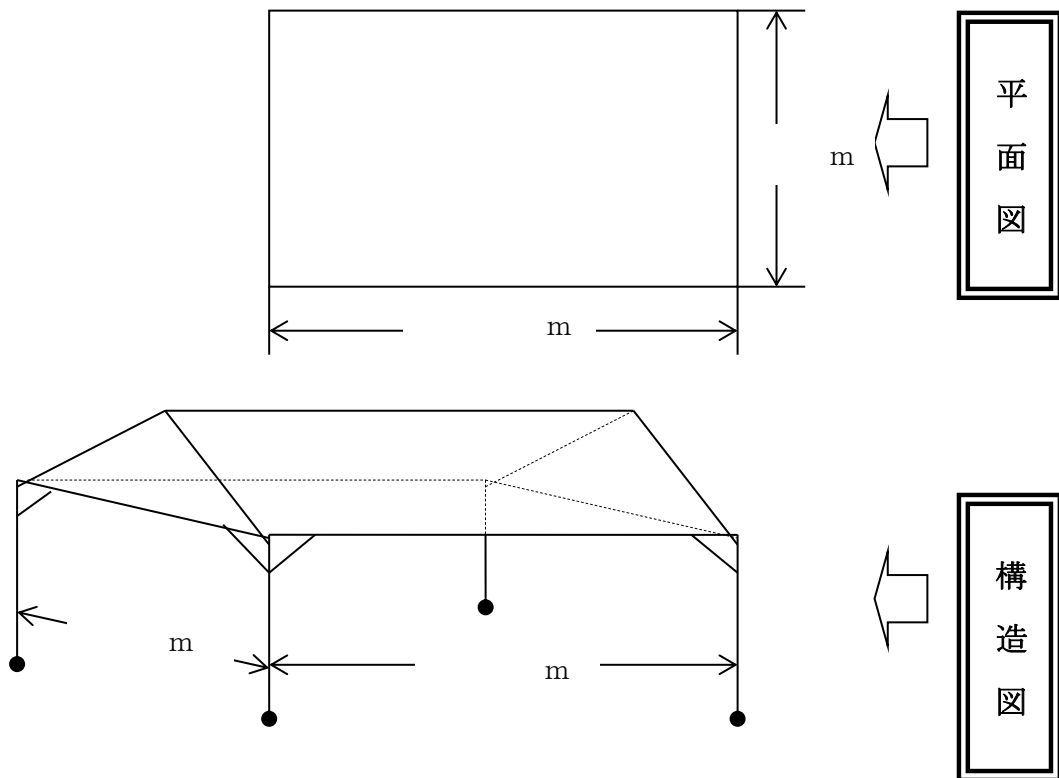
占 用 す る 都 市 公 園 名				
占用する物件又は 施設の種類及び 数量				
占 用 の 目 的				
占 用 の 期 間	年 月 日から	占用の		
	年 月 日まで	場 所		
物件又は施設の 構造				
物件又は施設の 管 理 方 法				
工事の実施方法				
工事の着手及び 完了の時期	年 月 日から	年 月 日まで		
原状回復の方法				
備 考				

(注) 設計書、仕様書及び図面を添付すること。

仮設工作物 平面図・構造図

申請者 _____

◎ テント以外の工作物は、適宜の用紙を使用してください。



【 占用面積の算定 】

①	_____	m ×	_____	m ×	張 =	_____	m ²
②	_____	m ×	_____	m ×	張 =	_____	m ²
③	_____	m ×	_____	m ×	張 =	_____	m ²
④	_____	m ×	_____	m ×	張 =	_____	m ²
⑤	_____	m ×	_____	m ×	張 =	_____	m ²

占用面積合計 m² ≒ m²
 (小数点以下切上げ)

【 使用料の算定 】

53 円 × m² × 1.1 = 円 ≒ 円
 (1 円未満切捨て)