

都市公園占用許可申請書

令和8年5月1日

大阪府池田土木事務所長 様

申請者 住所 大阪市中央区大手前2丁目

氏名 花ふる会

会長 公園 太郎 ㊟

(法人にあつては、事務所の所在地、名称及び代表者の氏名)

(電話06-6941局0351番)

都市公園法第6条第1項の規定により、都市公園の占用について、次のとおり申請します。

占用する都市公園名	服部緑地		
占用する物件又は施設の種類及び数量	西中央広場・集いの原っぱ 1,665㎡ (1,664.07㎡) テント 2.5m×2.5m×32張=200㎡ テント 3m×3m×20張=180㎡ テント+車両 3m×8m×20張=480㎡ キッチンカー 2m×5m×18台=180㎡ テーブルセット 0.9m×1.2m×4卓 犬用トイレ 1m×1m×1個=1㎡ ドッグラン 30m×20m×1=600㎡ テント 1.5m×1.5m×3張=6.75㎡ フォトブース 2m×6m×1個=12㎡		
占用の目的	ペットマルシェの開催		
占用の期間	令和8年7月20日から 令和8年7月20日まで	占用の場所	西中央広場 集いの原っぱ
物件又は施設の構造	西中央広場・集いの原っぱ 1,665㎡ (1,664.07㎡) 内訳は、上記占用する物件又は施設の種類及び数量に同じ。		
物件又は施設の管理方法	テントが風で飛ばないように、1テント30kg以上の重りを使用する。スタッフにて管理		

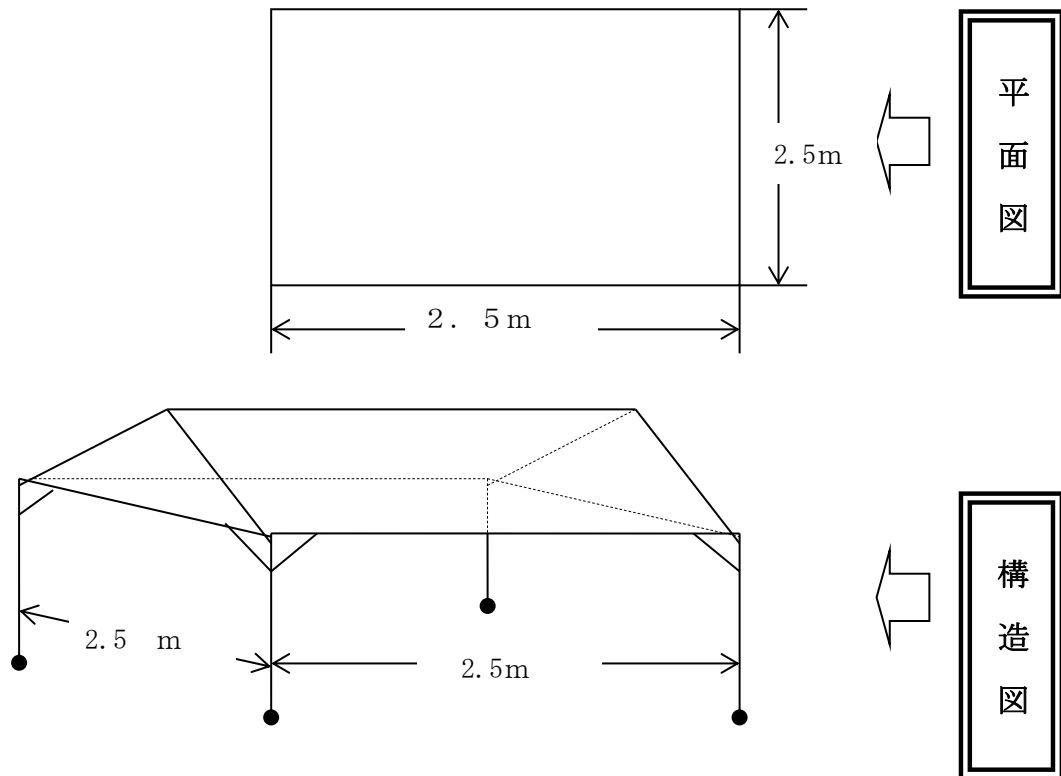
工事の実施方法	スタッフにて管理
工事の着手及び完了の時期	令和8年7月20日5時から令和8年7月20日19時まで
原状回復の方法	スタッフにて管理。マルシェ終了後に清掃を行う。
備 考	

(注) 設計書、仕様書及び図面を添付すること。

仮設工作物 平面図・構造図

申請者 花ふる会

テント以外の工作物は、適宜の用紙を使用してください。



【 占用面積の算定 】

- ① テント 2.5m×2.5m×32張=200 m²
- ② テント 3m×3m×20張=180 m²
- ③ テント+車両 3m×8m×20張=480 m²
- ④ キッチンカー 2m×5m×18台=180 m²
- ⑤ テーブルセット 0.9m×1.2m×4卓
- ⑥ 犬用トイレ 1m×1m×1個=1 m²
- ⑦ ドッグラン 30m×20m×1=600 m²
- ⑧ テント 1.5m×1.5m×3張=6.75 m²
- ⑨ フォトブース 2m×6m×1個=12 m²

占用面積合計 1,664.07 m² ≒ 1,665 m²

(小数点以下切上げ)

【 使用料の算定 】

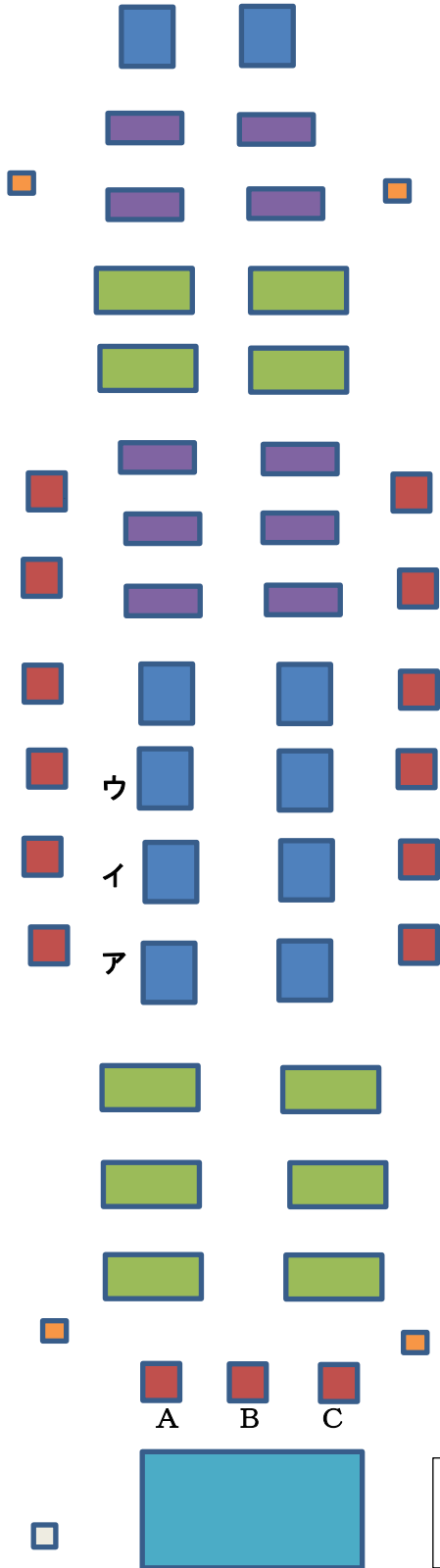
53円 × 1,665 m² × 1.1 = 97,069.5円 ≒ 97,069円

(1円未満切捨て)

イメージ

会場配置図

(西中央広場)



- 凡例
- ①テント
 - ②テント
 - ③テント+車両
 - ④キッチンカー
 - ⑤テーブルセット
 - ⑥犬用トイレ
 - ⑦ドッグラン

種別	位置	出店者	主な品目
①テント	A	〇〇〇	■ ■ ■
①テント	B	〇〇〇	■ ■ ■
①テント	C	〇〇〇	■ ■ ■
⋮	⋮	⋮	⋮
⋮	⋮	⋮	⋮
②テント	ア	〇〇〇	■ ■ ■
②テント	イ	〇〇〇	■ ■ ■
②テント	ウ	〇〇〇	■ ■ ■
⋮	⋮	⋮	⋮
⋮	⋮	⋮	⋮

既設
トイレ